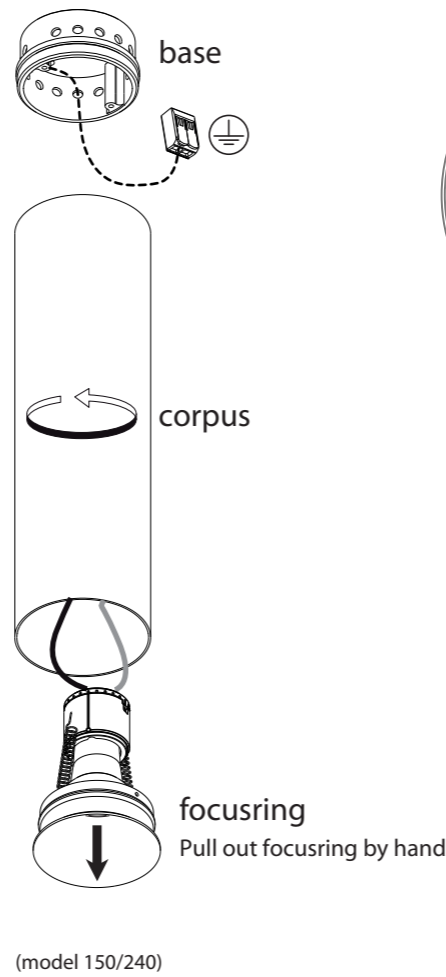


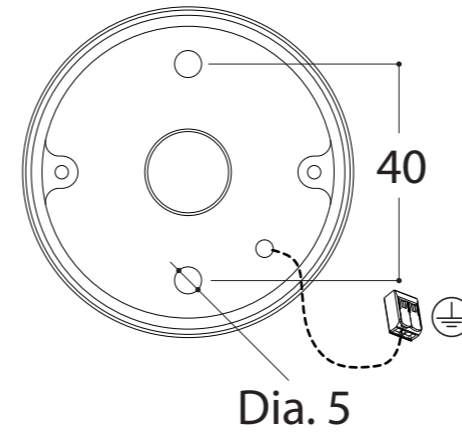
Name	FUNNEL ON GU10																																																				
Reference	FUNNEL ON 150																																																				
	479026	FUNNEL ON 150 GU10 TEXT BLACK																																																			
	479047	FUNNEL ON 150 GU10 TEXT WHITE																																																			
	479096	FUNNEL ON 150 GU10 TEXT BLACK + GOLD																																																			
	479126	FUNNEL ON 240 GU10 TEXT BLACK																																																			
	479147	FUNNEL ON 240 GU10 TEXT WHITE																																																			
	479196	FUNNEL ON 240 GU10 TEXT BLACK + GOLD																																																			
Specifications	<table border="1"> <tr> <td>Safe distance to object</td> <td colspan="2">☰ - 0,1m - ☷</td> </tr> <tr> <td>Lamp type</td> <td colspan="2">Led par 16</td> </tr> <tr> <td>CCT</td> <td colspan="2"></td> </tr> <tr> <td>Luminous flux</td> <td colspan="2"></td> </tr> <tr> <td>Power</td> <td colspan="2">10W</td> </tr> <tr> <td>Current</td> <td colspan="2">230V 50-60Hz AC</td> </tr> <tr> <td>Voltage</td> <td colspan="2"></td> </tr> <tr> <td>Symbol</td> <td colspan="2">⚡</td> </tr> <tr> <td>Gear</td> <td colspan="2">Mains voltage</td> </tr> <tr> <td>IP / Class</td> <td colspan="2">IP20</td> </tr> <tr> <td>Application</td> <td colspan="2">Ceiling mounted</td> </tr> <tr> <td>Orientability</td> <td colspan="2">None</td> </tr> <tr> <td>Dimmability</td> <td colspan="2">See lamp</td> </tr> <tr> <td>Beamangle</td> <td colspan="2"></td> </tr> <tr> <td>CRI</td> <td colspan="2"></td> </tr> <tr> <td>SDCM</td> <td colspan="2"></td> </tr> <tr> <td>Weight</td> <td colspan="2">See above</td> </tr> </table>		Safe distance to object	☰ - 0,1m - ☷		Lamp type	Led par 16		CCT			Luminous flux			Power	10W		Current	230V 50-60Hz AC		Voltage			Symbol	⚡		Gear	Mains voltage		IP / Class	IP20		Application	Ceiling mounted		Orientability	None		Dimmability	See lamp		Beamangle			CRI			SDCM			Weight	See above	
Safe distance to object	☰ - 0,1m - ☷																																																				
Lamp type	Led par 16																																																				
CCT																																																					
Luminous flux																																																					
Power	10W																																																				
Current	230V 50-60Hz AC																																																				
Voltage																																																					
Symbol	⚡																																																				
Gear	Mains voltage																																																				
IP / Class	IP20																																																				
Application	Ceiling mounted																																																				
Orientability	None																																																				
Dimmability	See lamp																																																				
Beamangle																																																					
CRI																																																					
SDCM																																																					
Weight	See above																																																				

Installation

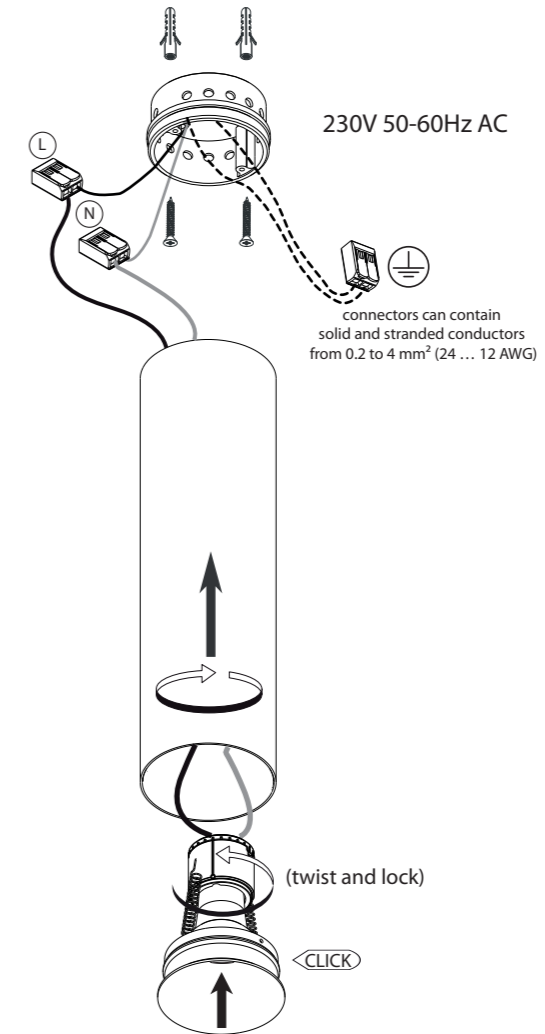
① Remove corpus from base



② Use base drill pattern on ceiling



③ Fix base to ceiling and make electrical connection
LEAVE UNSWITCHED



④ Make connection with GU10-module by pulling out focusing

⑤ Remount the corpus to the base by turning clockwise

⑥ Insert lamp Led par16 (twist and lock)
Click GU10 -module into corpus

⑦ Turn on the mains power supply

GU
10

NL Installatie- en onderhoudsrichtlijnen m.b.t. de fabrieksgarantie.
1. De plaatsing, de aansluiting en het uittesten van dit toestel dient steeds te gebeuren door een erkend elektro-installeateur.
2. Dit toestel moet geïnstalleerd, verbonden en getest worden volgens de nationaal geldende reglementen op elektrische installaties.
3. De technische bijsluiter dient te worden beschouwd als een onderdeel van de algemene verkoopsvoorwaarden van TAL nv.
4. De elektro-installeateur is verantwoordelijk voor het gebruik van compatibele voorschakelapparatuur die voldoen aan de geldende IEC normen.
5. Reinig het toestel enkel met een zachte en lichtvochtige doek zonder reinigingsmiddel.
6. Schakel altijd eerst de elektriciteit uit alvorens het toestel te plaatsen en te installeren.

EN Installation and maintenance instructions regarding the manufacturer's warranty.
1. Installation, connection and testing of this product must always be performed by a certified electrician.
2. This product must be installed, connected and tested in accordance with the applicable national regulations for electrical installations.
3. The technical manual must be regarded as part of the general sales conditions of TAL nv.
4. The electrical installer is responsible for the use of compatible control gear that meets the applicable IEC standards.
5. Only clean the device with a soft and slightly moist cloth without detergent.
6. Always switch off the electricity supply before installing and connecting the product.

DE Installations- und Wartungsanweisungen bezüglich der Herstellergarantie.
1. Installation, Anschluß und Prüfung dieses Geräts soll nur von einem anerkannten Elektriker ausgeführt werden.
2. Dieses Gerät soll in Übereinstimmung mit den nationalen geltenden Vorschriften für Elektroinstallationen installiert, angeschlossen und geprüft werden.
3. Die technische Anleitung muß als Teil der allgemeinen Verkaufsbedingungen von TAL nv betrachtet werden.
4. Der Elektroinstallateur ist verantwortlich für die Verwendung von kompatiblen Betriebsgeräten, die den geltenden IEC-Normen entsprechen.
5. Reinigen Sie das Gerät nur mit einem weichen und leicht feuchten Tuch ohne Reinigungsmittel.
6. Schalten Sie den Strom immer aus, bevor Sie das Gerät installieren und anschließen.

FR Instructions d'installation et d'entretien concernant la garantie du fabricant.
1. L'installation, la connexion et les essais de cet appareil doivent toujours être effectués par un électricien reconnu.
2. Cet appareil doit être installé, raccordé et testé conformément aux réglementations nationales pour les installations électriques.
3. La notice technique doit être considérée comme faisant partie des conditions générales de vente de TAL SA.
4. L'installateur électrique est responsable de l'utilisation d'un équipement de contrôle compatible qui satisfait aux normes CEI applicables.
5. Nettoyez l'appareil uniquement avec un chiffon doux et légèrement humide sans détergent.
6. Éteignez toujours l'électricité avant d'installer et de connecter l'appareil.